



广州英码信息科技有限公司

# EM-IPC200D1FD-A 高清智能人脸抓拍机

## 规格书

Version 1.0 ● 12/29/2019



Copyright © 2016 EMA Tech CO.,Ltd.

广东省广州市科学城科研路 3 号 A2 栋南 3 楼 - 020-8764 3879

## 版本历史

版本	说明
V1.0	原始版本

广州英码信息科技有限公司

# 目录

版本历史.....	1
产品介绍.....	3
产品规格.....	4
1 产品规格参数.....	4
2 机械尺寸.....	5
3 产品型号.....	6
4 产品服务.....	6
5 联系我们.....	6

## 产品介绍

EM-IPC200D1FD-A 是英码科技匠心打造的一款 200 万像素的高清智能人脸抓拍机，抓拍机内嵌了 2T 算力的神经网络处理器芯片，搭配海量人脸数据加持的人脸算法，能极大的提升目标人脸的检出率。产品可适用于机场、火车站、汽车站、小区、城中村、超市、银行出入口、宾馆等场所的关键道路、通道进出口。EM-IPC200D1FD-A 高清智能人脸抓拍机功能特性：

- ◇ 人脸抓拍：支持对运动人脸进行检测、跟踪、抓拍、评分、筛选，输出最优的人脸抓图，最多同时检测 40 张人脸
- ◇ 加入特征去重功能，短时去重效果明显
- ◇ 1/1.8 尺寸大靶面感光 sensor，支持宽动态范围达 120dB，适合逆光环境监控
- ◇ 焦距可调节 (6mm~9mm)
- ◇ 支持 1920×1080@30fps 实时帧率，图像更流畅
- ◇ 支持 ONVIF,GB28181 协议及 1400 视图库接入
- ◇ 支持双码流技术，支持同时 20 路取流
- ◇ 支持标准的 128G Micro SD/SDHC/SDXC 卡存储
- ◇ 支持 IP66 级防水
- ◇ 支持三级用户权限管理，支持授权的用户和密码，支持 IP 地址过滤
- ◇



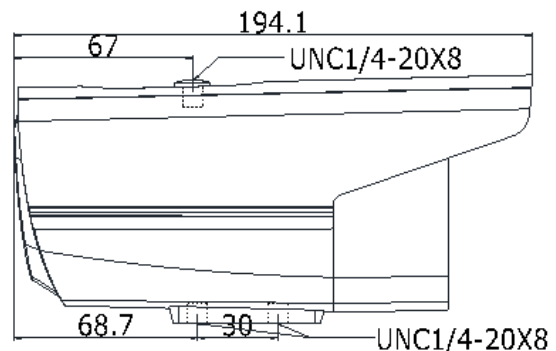
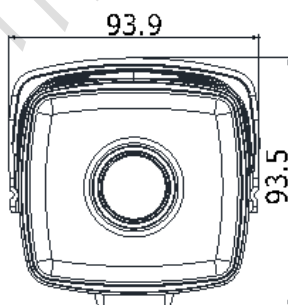
# 产品规格

## 1 产品规格参数

摄像机指标	
传感器类型	1/1.8" Progressive Scan CMOS
最低照度	彩色:0.001 Lux @(F1.2,AGC ON);
	黑白:0.0003Lux @(F1.2,AGC ON),0 Lux with IR
快门	快门在 1/3 秒至 1/100,000 秒之间可调
镜头	6mm~9mm: F1.6 水平视场角 49°~37°;
镜头接口	M16
日夜转换模式	ICR 红外滤片式
补光	红外补光灯
数字降噪	3D 数字降噪
通讯接口	1 个 RJ45 10M/100M 自适应以太网口
编码标准	
视频压缩标准	H.265 / H.264 / MJPEG
H.265 编码类型	Main Profile
H.264 编码类型	BaseLine Profile / Main Profile / High Profile
视频压缩码率	32 Kbps~16Mbps
音频采样率	8 kHz/16 kHz/32 kHz/44.1 kHz/48 kHz
音频压缩标准	G.711/G.722.1/G.726/MP2L2/AAC/PCM
音频压缩码率	64Kbps(G.711) / 16Kbps(G.722.1)/16Kbps(G.726)/
	32-192Kbps(MP2L2) / 16-64Kbps(AAC)
图像指标	
最大图像尺寸	1920×1080
主码流分辨率与帧率	50Hz: 25fps (1920×1080,1280×720,1280x960)
	60Hz: 30fps (1920×1080,1280×720,1280x960)
子码流分辨率与最大帧率	50Hz: 25fps (704 x 576, 640 x 480)
	60Hz: 30fps (704 x 480, 640 x 480)
图像设置	走廊模式,饱和度,亮度,对比度,锐度通过客户端或者浏览器可调
图像增强	背光补偿, 强光抑制, 透雾, 电子防抖, 畸变校正, 3D 降噪
日夜转换方式	白天、黑夜、自动、定时
感兴趣区域	ROI 支持主码流设置 1 个固定区域
软件功能	
存储功能	支持 Micro SD/ Micro SDHC/ Micro SDXC(128G)断网本地储,NAS(NFS,SMB/CIFS 均支持)
智能报警	移动侦测,遮挡报警,网线断,IP 地址冲突,存储器满,存储器错,非法访问
支持协议	TCP/IP,ICMP,HTTP,HTTPS,FTP,DHCP,DNS,DDNS,RTP,RTSP,RTCP,PPPoE,NTP,UPnP,SMTP,SNMP,IGMP,802.1X,QoS,IPv6,Bonjour
接口协议	ONVIF, GB28181

视图库	支持 1400 视图库
异常侦测	虚焦侦测
通用功能	密码保护,视频遮盖,水印技术, IP 地址过滤
人脸抓拍	1、支持最小检出 36×36 像素人脸; 2、支持单场景同时检出 40 人脸, 并支持面部跟踪; 3、支持检出人脸的年龄、性别属性功能; 4、人员正脸通过次数 100 次时, 抓拍人脸次数不低于 99 次; 5、支持检出水平转动角不超过±90°、俯仰角不超过±60°、倾斜角不超过±45°姿态角度的人脸; 6、支持检出多种表情的人脸; 7、支持检出齐刘海遮挡眉毛、头发遮挡眼睛、戴普通眼镜、戴墨镜、戴帽子、戴头戴式耳机等遮挡方式的人脸; 8、支持检出多种肤色的人脸; 9、支持检出面部过曝、面部欠曝、阴阳脸、逆光等不同光照条件下的人脸;
环境参数	
工作温度和湿度	-30℃~60℃,湿度小于 95%(无凝结)
防护等级	IP66
电源供应	DC: 12V±25%
	PoE: 802.3af
电源接口	Φ5.5mm 圆口
功耗	DC: 12 V: 7.5W Max
	PoE: 7.5W Max
尺寸(mm)	194.1×93.9×93.5mm
重量	770g

## 2 机械尺寸



### 3 产品型号

产品型号	
型号	EM-IPC200D1FD-A
分辨率	200W
镜头焦距	6mm-9mm
视频压缩标准	H.265 / H.264 / MJPEG
产品图片	

### 4 产品服务

- 1) 提供技术支持集成系统服务
- 2) 提供 OEM 客制 logo 服务
- 3) 提供 ODM 定制服务

### 5 联系我们

销售邮箱: [sales@ema-tech.com](mailto:sales@ema-tech.com)

英码总机: 020-8764-3879

英码官网: [www.ema-tech.com](http://www.ema-tech.com)

线上商城: <https://emagz.taobao.com>